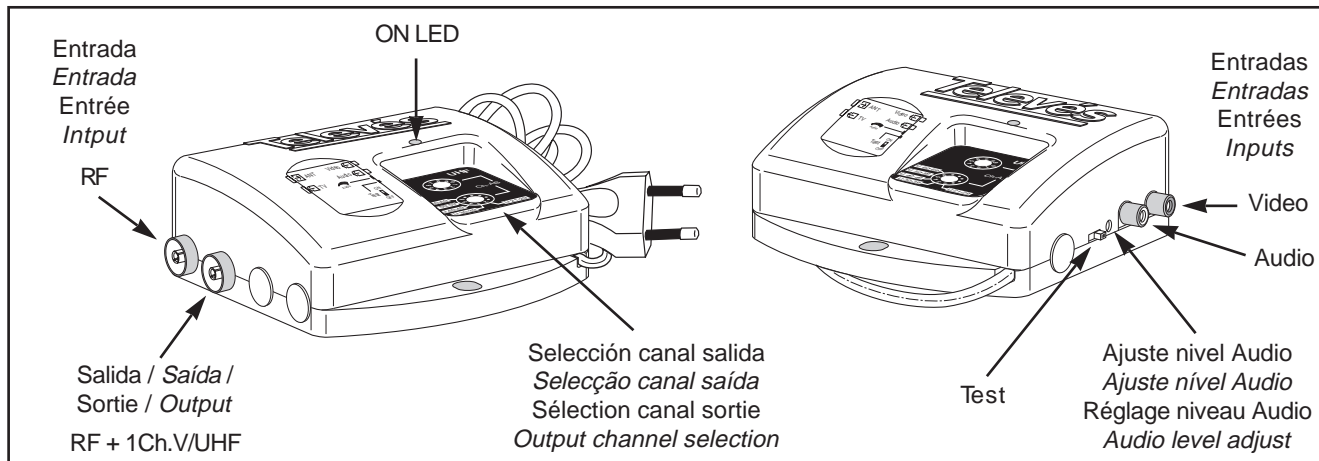


Televés

MATV

Modulador Doméstico
Modulador Doméstico
Modulateur d'intérieur
Domestic modulator

Refs. 5855, 5856



Modulador disponible en dos modelos en función de la banda de trabajo, que permite introducir una señal de audio y video modulada en la instalación interior de la vivienda. Especialmente indicado para distribuir la señal del receptor de TV DIGITAL a todas las tomas.

Características

- Fijación directa del canal de salida mediante selectores rotativos.
- Sintonización del canal de salida mediante PLL.
- Generador de señal de test.
- Ajuste del nivel de Audio.

Modulador disponível em dois modelos em função da banda de trabalho, que permite introduzir um sinal de áudio e vídeo modulado na instalação interior de uma vivenda. Especialmente indicado para distribuir o sinal de um receptor de TV Digital a todas as tomadas.

Características

- Fixação directa do canal de saída através de selectores rotativos.
- Sintonização do canal de saída mediante PLL.
- Gerador de sinal de test.
- Ajuste do nível de áudio.

Il y a deux modèles disponibles dépendant de la bande désirée, qui permettent un signal d'audio et video modulé dans l'installation intérieure d'un logement. Indiqué surtout pour la distribution du signal de réception de TV DIGITAL à toutes les prises.

Caractéristiques

- Sélection directe du canal de sortie à travers de selecteurs rotatifs.
- Syntonisation du canal de sortie par PLL.
- Sortie du signal de test.
- Réglage du niveau d'audio.

To models are available according to the TV output band. Audio & Video signals are used for modulating a TV channel to be distributed throughout the dwelling. It is very suitable to distribute the signal from the DIGITAL TV domestic receiver to the rest of the wall outlets.

Features

- Output channel selection by means of external rotary switches.
- PLL output channel tuning.
- Test generator.
- Variable audio level.

Características técnicas / Características técnicas / Caractéristiques techn. / Technical specific.			
Modulador / Modulador / Modulateur / Modulator			
Referencia / Referência / Référence / Reference		5855	5856
Banda / Banda / Bande / Band		VHF	UHF
Nivel máx. salida / Nivel max. saída / Niveau max. sortie / Max. output level	(dBµV)	> 72	
Portadora de sonido / Portadora de som / Porteuse de son / Audio carrier	(MHz)	6	
Relación port. sonido / Relação port. som / Relation port. de son / Audio carrier ratio	(dB)	-12	
Profundidad modul. / Profundidade modul. / Profondité modul. / Modulation depth	(%)	76 ± 5%	
Entrada de paso / Entrada de passagem / Entrada de paso / Pass input			
Banda / Banda / Bande / Band	(MHz)	47 - 862	
Ganancia / Ganho / Gain / Gain	(dB)	5	
Video			
Nivel de entrada / Nivel de entrada / Niveau d'entrée / Input level	(Vpp)	1 (75Ω)	
Audio			
Respuesta freq. / Resposta freq. / Réponse freq. / Frequency response	(Hz)	50 - 15000	
General / Geral / General / General			
Alimentación / Alimentação / Alimentation / Power supply	(V~)	230 ± 10 % 50 Hz	
Consumo / Consumo / Consommation / Consumption	(W)	4	

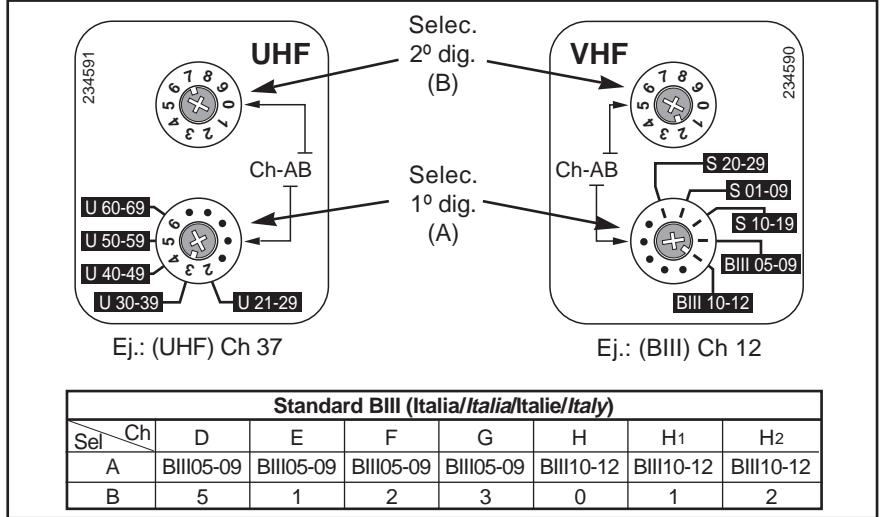
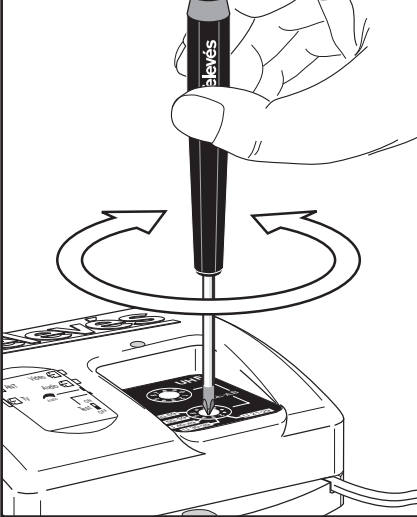
Televés

MATV

Modulador Doméstico
Modulador Doméstico
Modulateur d'intérieur
Domestic modulator

Refs. 5855, 5856

Selección canal salida / Selecção canal de saída / Sélection canal sortie / Output channel selection



- Se obtiene mediante los dos selectores rotativos.
- *Fixação através de selectores rotativos.*
- La sélection se fait à travers des deux selecteurs rotatifs.
- *Selectable by means of two external rotary switches*

- El canal de salida se compone de 2 dígitos, unidades (B) y decenas (A). Al mismo tiempo, las decenas, seleccionan la banda del canal ("S" baja, BIII, "S" alta, Hiper, UHF).
- *O canal de saída é composto por dois dígitos, unidades (B) e dezenas (A). Ao mesmo tempo as dezenas seleccionam a banda do canal ("S" baixa , BIII, "S" alta, Hiper, UHF).*
- Le canal de sortie se compose de 2 digits, unités (B) et dizaines (A). Au même temps, avec les dizaines, on sélectionne la bande de canal ("S" basse, BIII, "S" haute, Hyper,UHF).
- *Output channel is identify by two digits: units (B) and tens (A). At the same time, tens also select the TV channel band (Low "S", BIII, High "S", Hyperband ,UHF).*

Aplicaciones / Aplicações / Applications / Applications

